

取り扱い注意事項

- テーブルをご利用いただく前に必ず取り扱い説明書をお読みください。
不適切な使用を原因とするケガやものの損傷について弊社での保証を致しかねます。

⚠ テーブルについての注意事項

- 直射日光が当たる場所は避けてください。
- 火気、ストーブの近くに置かないでください。
- テーブル以外の目的で使用しないでください。
- テーブルの上にあがったり踏み台として使用しないでください。テーブルが割れたり転倒して怪我をする恐れがあります。
- 平らなところで使用してください。
- ウッドフロアや畳などの上で使用する際は床面に傷がつかないようにカーペットなどを敷いてください。
- 移動の際は商品を引きずったりせず、必ず2名以上で脚を持って持ち上げてください。天板は設置したまま移動すると滑り落ちる可能性があります危険ですので必ず外して移動してください。
- テーブルの端に不用意に手をかけないでください。天板の端など一箇所に集中して荷重をかけると割れたりバランスをくずし転倒する可能性が有り危険ですのでご注意ください。(荷重の目安：40kg)
- ご使用を続けていく中で、ボルト(ネジ)にゆるみが生じる可能性があります。定期的に脚のボルトを確認し締め直しを行ってください。

⚠ ガラス天板についての注意事項

- ガラスは強化ガラスを使用しておりますが割れないガラスではありませんので、使用上の注意事項をよく読んで使用してください。強化ガラスの特徴として、ごくまれに外部からの衝撃がない状態で破損することがありますのでご注意ください。
- 天板裏には万が一割れた時に破片が飛び散らないよう飛散防止シートが貼ってあります。こちらのシートは傷がつくと白い線が入ってしまうため天板の表裏をよくご確認いただき使用してください。
- 加熱した鍋、湯沸かし等の熱を帯びたものを直接置かないでください。急激な温度変化によりガラスが破損する可能性があります。
- 硬いものや重量のあるものを落下させたり強くぶつけたりしないでください。破損や怪我の原因となります。
- 耐荷重の目安は50kgです。重量物を置く際は御留意の上、ご使用ください。
- いずれも、特にお子様には十分ご注意ください。
- ガラスにひび割れや欠けが生じた場合はご使用を直ちに中止してください。ガラスの強度が極端に低下し小さな衝撃や力でも割れてしまうことがあります。
- お手入れはやわらかい布を使ってください。研磨剤などは使用しないでください。

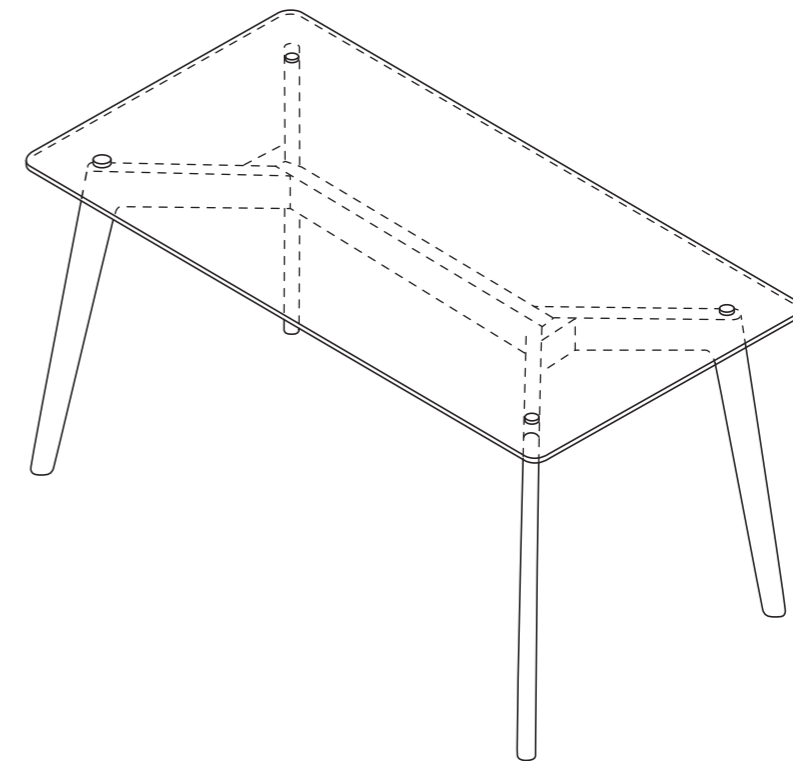
品質表示

- ・ 寸法：幅 1400 または 1800 × 奥行 750 × 高さ 720 mm
- ・ 構造部材 (脚)：天然木 (オーク)
- ・ 甲板の表面材：ガラス
- ・ 表面加工 (脚)：ウレタン塗装

ルームクリップ株式会社
東京都目黒区中目黒一丁目9番3号

KANADEMONO

WOD-K11 組立て説明書



この度は当店の製品をお買い上げいただき誠にありがとうございます。
商品に不具合があった場合は、【お客様のお名前】、【ご注文番号】をご記載の上、【不具合箇所の写真】
【箱のステッカー】の写真と一緒に以下のお問い合わせ先までご連絡ください。
商品の返品・交換時には、お届け時の梱包材をご利用いただきご返送して頂きますので、お届け時の
梱包資材等を処分しないようご注意ください。

かなでもの
カスタマサポート窓口： contact@kanademono.design
営業時間：10:00～17:00 (平日のみ)

<https://kanademono.design/>

組立前の注意事項

20-30
min

所要時間

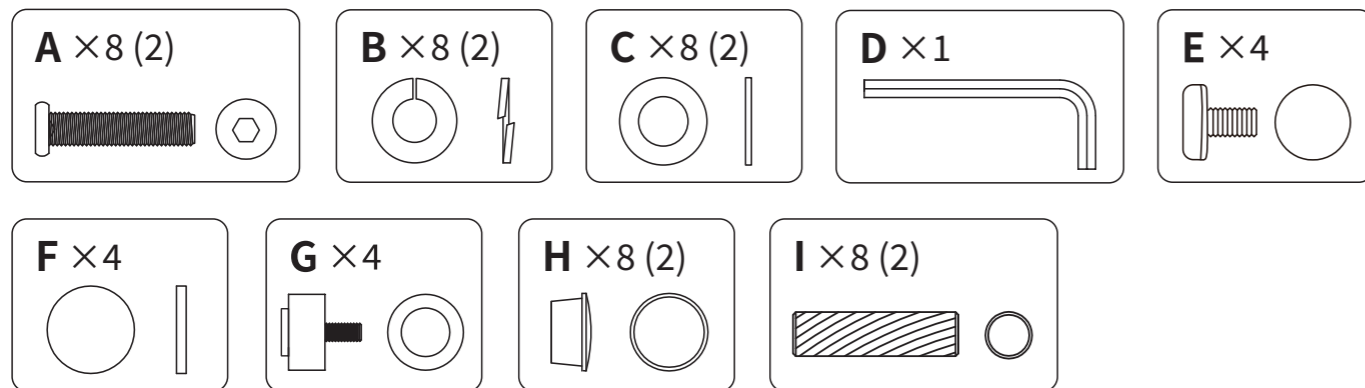


2人以上

組み立て人数

- ⚠ ケガや本体破損防止のため必ず2名以上で作業を行ってください。
- ⚠ 組立を行う前に組立スペースを十分に確保し、商品や床等を傷つけないために厚手の布や段ボールを敷いてください。
- ⚠ 付属部品に記載のある部品数を確認してください。不足がある場合は問い合わせ窓口までご連絡ください。

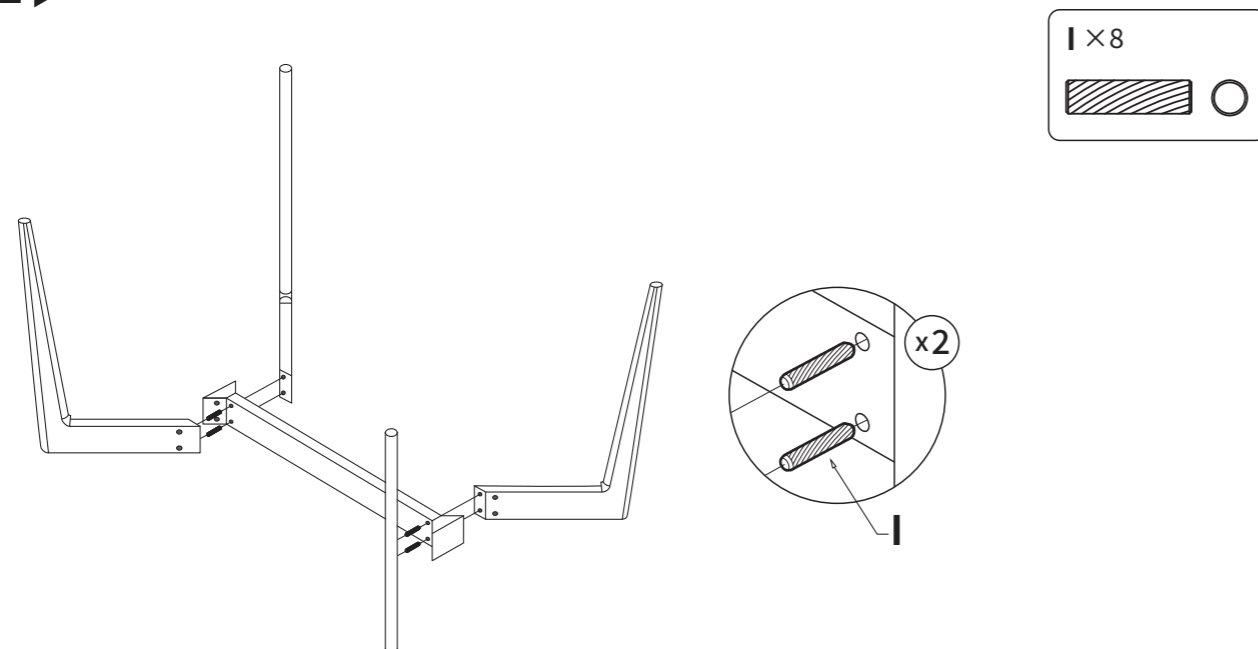
付属部品



※カッコ内の数字は予備の数量です。

取り付け手順

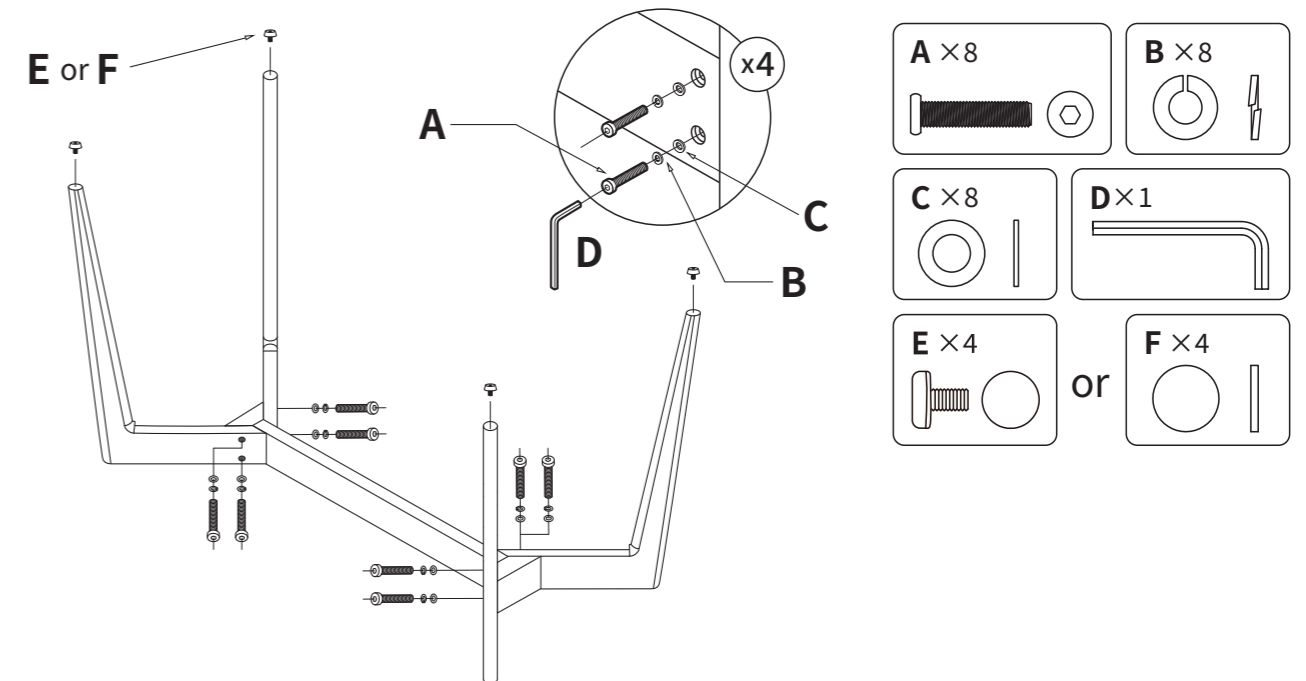
Step1▶ 図のように床に脚を設置し、I: 木ダボを組み付けます。



Step2▶ D: 六角レンチを使って、A: ボルト、B: スプリングワッシャー、C: ワッシャーを組み付けます。脚の先端に E: アジャスターもしくは F: フェルトを取り付けます。

※最初は全体的に緩めにセットして最後に様子をみながらきつく締めてください。最初からネジをきつく締めると全てのねじ穴が合わず組立できないことがあります。歪みの原因になります。また、電動ドライバー等を使うと締めすぎによりナットが取れてしまう可能性があるため必ず付属のレンチをご使用ください。

※お客様のお好みによってアジャスターかフェルトを選定してください。床の不陸が大きい場合にはより安定するアジャスターがおすすめです。どちらも使用しない場合は床等を傷つける場合がありますのでご注意ください。



Step3▶ テーブルを起こして G の部品を取り付け、その上に天板を設置します。

※天板の滑り止めとなりますので必ず部品をつけた状態で使用してください。天板を設置するには必ず2名以上で作業を行ってください。

※最後にテーブルが安定しているか確認していただきお好みで部品 H を取り付けてください。横からボルトが見えず仕上がりが綺麗に見えます。

