

品質表示

外形寸法	幅 421.8～505mm×奥行 421.8～505mm×高さ 425～725mm（座面厚み 30mm）
構造部材（座面）	1 天然木、2 天然木化粧合板、3 パーティクルボード
表面加工（座面）	1 ウレタン樹脂塗装、2 ウレタン樹脂塗装、3 ファニチャーリノリウム
構造部材（脚部）	金属（鋼）
表面加工（脚部）	粉体焼付け塗装
耐荷重	約 80kg（均等に荷重した場合）

保証について

本製品の保証期間は、商品のお届け日から3年間です。
保証期間内において、通常のご使用方法によって自然発生した故障は、部品交換または商品交換をさせていただきます。一部有料で交換対応させていただきます場合もございます。詳しくは右のQRコードよりKANADEMONOの保証制度をご確認ください。



KANADEMONO



THE STOOL 取扱説明書

本書は正しく安全にお使いいただくためのガイドブックです。この取扱説明書をよくお読みいただき、内容を理解した上でご使用ください。また本書はいつでも確認できるように大切に保管してください。

この度はKANADEMONOの製品をお買い上げいただきまことにありがとうございます。
安全にお使いいただくために、ご使用前に注意事項および取扱説明書を最後までよくお読みください。万が一、商品に不具合があった場合、【お客様のお名前】【ご注文番号】をご記載の上、【不具合箇所の写真】【箱のステッカー】の写真と一緒に下記カスタマーサポートまでご連絡ください。商品の返品・交換時には、お届け時の梱包材をご使用の上ご返送くださいますようお願いいたします。お届け時の梱包材を処分されないようご注意ください。

⚠ 組立てに際しての注意事項

- 組立てる前に部品、不足部材がないかご確認ください。
- 組立てしやすい場所を確保してください。
- 組立て手順に従って組立ててください。
- 毛布等を敷くなど、床や家具にキズを付けないようご注意ください。
- ボルトを必要以上に強く締めすぎると天板裏に埋め込まれた鬼目ナットが外れてしまう場合がございます。特に電動ドライバーを使用される際はご注意ください。




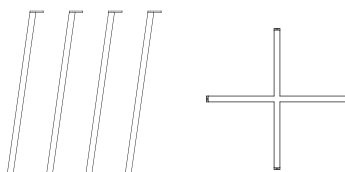

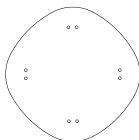

所要時間 15分



組立て人数 1人

部品・本体パーツ

※組立てる前に部品、部材をご確認ください。
※イラストは SlantBar high の場合となり、本組み立て説明書は THE STOOL 共通となります

皿ボルト  ×14	本体パーツ 脚  ×1
六角レンチ  ×1	本体パーツ (別梱包) 座面  ×1
フェルト  ×4	

組立て手順

1

脚、座面、付属パーツが揃っていることをお確かめください。



2

座面が梱包されていた段ボールの上や、カーペットの上で作業をすると、座面にキズがつかず安心です。



3

脚と座面をボルトで緩く固定します。(合計 8ヶ所)



4

補強プレートを脚に緩く取り付けます。(計 8箇所)

※SlantBar high の場合



5

それぞれのボルトの位置を調整し、補強プレートと脚を対角順にきつく締めます。



6

脚と座面を順にきつく締めます。



7

脚の裏面に付属のフェルトを貼り付けます。



8

スツールを起こします。



9

完成です。ぐらつきがある場合はボルトが固く締まっているか確認するといいでしょう。



⚠ 取扱い注意事項

📄 ご利用いただく前に必ず取扱説明書をお読みください。
不適切な使用を原因とするケガやものの損傷について保証対象外となりますのでご承知ください。

- 直射日光、湿気、熱を避けて設置してください。
- スツール以外の目的で使用しないでください。
- 踏み台として使用しないでください。また、極度の偏った荷重をかけないでください。重量オーバーによる本体破損や転倒して怪我をする恐れがあります。
- 平らなところで使用してください。
- 座面が壁に触れないように離してお使いください。使用時に座面と壁が擦れて傷などがつく恐れがあります。
- 屋外での使用は避けてください。サビの発生や破損の要因となります。
- 全ての本体パーツを組立てたことをご確認の上ご使用ください。
- 定期的にボルトやネジに緩みがないか確認し、緩みがあれば再度締め付けてください。